

Grilovací deska kombinovaná

Model	Sap kód	00013578
FTLRD-88ET	Skupina artiklů	Grily a grilovací plotny



- Typ povrchu zařízení: Kombinovaný
- Rozměr grilovací desky [mm x mm]: 800 x 800
- Tloušťka grilovací desky [mm]: 14.00
- Materiál vrchní desky: Nerezová ocel
- Rozměr roštu [mm x mm]: 680 x 760
- Zásuvka na odpadní tuk: Ano
- Nezávislé topné zóny: Samostatné ovládání pro každou topnou zónu
- Maximální teplota zařízení [°C]: 300
- Odnímatelný lem: Ano

Sap kód	00013578	Napájení	400 V / 3N - 50 Hz
Šířka netto [mm]	800	Rozměr grilovací desky [mm x mm]	800 x 800
Hloubka netto [mm]	800	Rozměr roštu [mm x mm]	680 x 760
Výška netto [mm]	220	Typ povrchu zařízení	Kombinovaný
Hmotnost netto [kg]	80.00	Typ vrchní desky	Prolisovaná - komfortní údržba čištění
Příkon elektrický [kW]	15.000		

Technický list

Technický výkres



Grilovací deska kombinovaná

Model

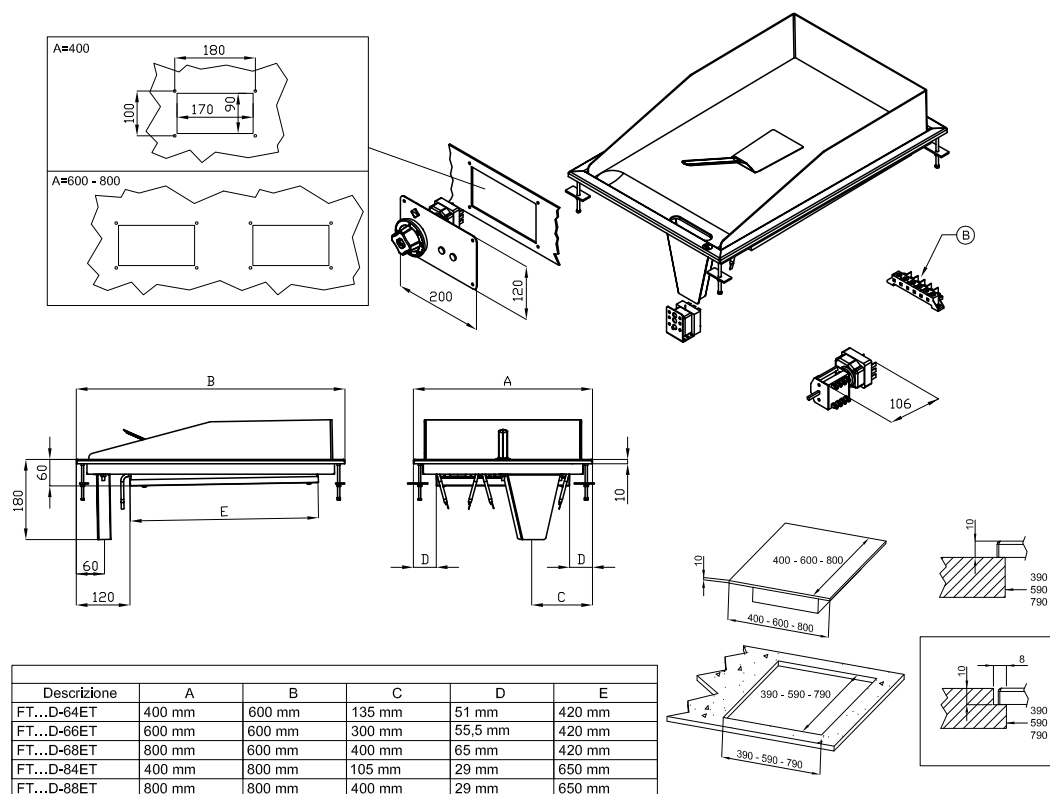
Sap kód

00013578

FLLRD-88ET

Skupina artiklů

Grily a grilovací plotny



A	Data plate		B	Electrical connection	
---	------------	--	---	-----------------------	--



Grilovací deska kombinovaná

Model	Sap kód	00013578
FTLRD-88ET	Skupina artiklů	Grily a grilovací plotny

1. Sap kód:

00013578

2. Šířka netto [mm]:

800

3. Hloubka netto [mm]:

800

4. Výška netto [mm]:

220

5. Hmotnost netto [kg]:

80.00

6. Šířka brutto [mm]:

830

7. Hloubka brutto [mm]:

970

8. Výška brutto [mm]:

540

9. Hmotnost brutto [kg]:

90.00

10. Typ spotřebiče:

Elektrické zařízení

11. Konstruční typ zařízení:

Drop-in

12. Příkon elektrický [kW]:

15.000

13. Napájení:

400 V / 3N - 50 Hz

14. Stupeň krytí ovládacích prvků:

IPX5

15. Vnější barva zařízení:

Nerezové

16. Materiál:

Nerez

17. Kontrolky:

chodu a nahřátí

18. Typ vrchní desky:

Prolisovaná - komfortní údržba čištění

19. Materiál vrchní desky:

Nerezová ocel

20. Tloušťka vrchní desky [mm]:

14.00

21. Standardní výbava k zařízení:

dodáváno s nerezovou škrabkou na čištění napečenin

22. Maximální teplota zařízení [°C]:

300

23. Minimální teplota zařízení [°C]:

50

24. Servisní přístup:

Zepředu odejmutím čelního panelu

25. Bezpečnostní termostat:

Ano

26. Rozměr grilovací desky [mm x mm]:

800 x 800

27. Tloušťka grilovací desky [mm]:

14.00

28. Zásuvka na odpadní tuk:

Ano



Grilovací deska kombinovaná

Model	Sap kód	00013578
FTLRD-88ET	Skupina artiklů	Grily a grilovací plotny

29. Nezávislé topné zóny:

Samostatné ovládání pro každou topnou zónu

32. Typ povrchu zařízení:

Kombinovaný

30. Odnímatelný lem:

Ano

33. Průřez vodičů CU [mm²]:

4

– Výkon (kW): 30-37 (230 V); 53-64 (400 V)

31. Rozměr roštu [mm x mm]:

680 x 760